

SCHNEIDETECHNIK HOFMANN®

Betriebsanleitung
User Instructions
Instructions d'utilisation
Bedieningshandboek

Aufschnitt-Maschine
Slicing Machine
Trancheur à jambon
Snijmachine

(Bitte für künftige Verwendung aufbewahren)
(Please keep for future use)
(A conserver pour utilisation ultérieure)
(S.v.p. bewaren voor toekomstig gebruik)

A 3377

Maschinen-Nr./Machine-No.

No. de la machine/Machinennr.:

Baujahr/Constr. Year

Année de construction/Bouwjaar:

Walter Hofmann AG
Maschinen + Waagen
Industriestraße 30
CH 4912 Aarwungen

Telefon: 062-923 13 13
Telefax: 062-922 21 22
Email: info@hofmann-ag.ch



Inhalt / Table of content / Sommaire / Inhoud

D	1 Sicherheit	4	D	5 Reinigen	30
GB	1 Saftey	4	GB	5 Cleaning	31
F	1 Sécurité	4	F	5 Nettoyage	31
NL	1 Veiligheid	5	NL	5 Schoonmaken	32
D	2 Beschreibung, Technische Daten	15	D	6 Wartung	38
GB	2 Description, technical data	15	GB	6 Servicing	38
F	2 Description, caractéristiques techniques	15	F	6 Entretien	38
NL	2 Omschrijving, technische gegevens	15	NL	6 Servicebeurt	38
D	3 Transportieren, Aufstellen	19	D	7 Messer schärfen	39
GB	3 Transport, installation	19	GB	7 Sharpening of knife	39
F	3 Transport, installation	19	F	7 Affûtage du couteau	39
NL	3 Verplaatsen, plaatsen	19	NL	7 Het mes slijpen	39
D	4 Bedienen	25	D	8 Fehler beseitigen	48
GB	4 Operation	25	GB	8 Fault finding	48
F	4 Utilisation	25	F	8 Elimination de problèmes	48
NL	4 Het bedienen	25	NL	8 Problem corrigenen	48

D	9 Ersatzteile bestellen	49
GB	9 Ordering spare parts	49
F	9 Pièces de rechange	49
NL	9 Vervangende onderdelen bestellen	49
<hr/>		
D	10 Garantie	50
GB	10 Warranty	51
F	10 Garantie	52
NL	10 Garantie	53
<hr/>		
D	11 Konformität	54
GB	11 Conformity	55
F	11 Conformité	56
NL	11 Conformiteit	57
<hr/>		
D	12 Reinigungsplan	58
GB	12 Cleaning plan	60
F	12 Plan d'entretien	62
NL	12 Schoonmaaktabel	64



1 Sicherheit

1.1 Einführung

Die Aufschnitt-Maschinen sind mit Schutzeinrichtungen ausgerüstet. Sie wurden einer Sicherheitsprüfung und -abnahme unterzogen.

Bei Fehlbedienung oder Missbrauch drohen dennoch Gefahren für

- die Gesundheit
- die Maschine und andere Sachwerte des Betreibers.

Alle Personen, die mit dem Aufstellen, Bedienen, Warten und Reparieren der Maschine zu tun haben, müssen

- für ihre Tätigkeit ausgebildet / eingewiesen sein,
- diese Betriebsanleitung genau beachten



1 Safety

1.1 Introduction

The slicing machines have been fitted with safety devices. They were subjected to a safety inspection and acceptance test.

In case of operating errors or misuse, hazards may occur nonetheless for

- the health of the operation
- the machine or other material assets of the operator.

All persons who are involved in the erection, operation, servicing and repair of the machine have to

- be trained for their activities
- precisely observe these operating instructions



1 Sécurité

1.1 Introduction

Les trancheurs à jambon sont équipés de dispositifs de sécurité. Ils ont été soumis à un contrôle et des essais concernant la sécurité.

Cependant, toute utilisation non conforme aux instructions d'utilisation ou manipulation incorrecte comporte des risques pour:

- la santé de l'utilisateur
- la machine et autres biens de l'exploitant.

Toutes les personnes impliquées dans la mise en place, l'utilisation, l'entretien et la réparation de la machine doivent:

- avoir été formées à son maniement et informées sur la machine
- se conformer exactement aux instructions d'utilisation.



1 Veiligheid

1.1 Inleiding

De snijmachines, zijn met beschermingsonderdelen uitgerust. Deze machines werden aan veiligheidstesten onderworpen en vervolgens goedgekeurd.

Bij verkeerde bediening of misbruik bestaat er gevaar voor

- de gezondheid van degene de het apparaat bedient
- de machine en andere waardevolle goederen van het bedrijf

Alle personen de bij de installatie, bediening, onderhoud en reparatie van de machine zijn betrokken dienen:

- voor hun werkzaamheden te zijn opgeleid,
- de aanwijzingen in dit bedieningshandboek nauwkeurig op the volgen.



1.2 Sicherheitshinweise

In dieser Betriebsanleitung werden folgende Symbole und Signalwörter verwendet:



Warnung!

bezeichnet eine möglicherweise gefährliche Situation. Bei Nichtbeachten des Hinweises können schwere Verletzungen eintreten.



Vorsicht!

bezeichnet eine möglicherweise gefährliche Situation. Bei Nichtbeachten des Hinweises können leichte Verletzungen eintreten



Wichtig!

bezeichnet Anwendungstips und andere besonders wichtige Informationen.



1.2 Safety instructions

These operating instructions use the following symbols and keywords:



Warning!

indicates a potentially hazardous situation. In case of non-observation of the note, severe injuries may be caused.



Caution!

indicates a potentially hazardous situation. In case of non-observation of the note, slight injuries may be caused.



Important!

indicates application tips and other especially important information.

F

1.2 Indications sur la sécurité

Dans ces instructions d'utilisation, les symboles et avertissements suivants sont employés:



Danger!

désigne une situation potentiellement dangereuse. Si ce symbole n'est pas pris en considération, des blessures graves peuvent intervenir.



Attention!

désigne une situation potentiellement dangereuse. Si ce symbole n'est pas pris en considération, des blessures légères peuvent intervenir.



Important!

désigne des indications pratiques quant à l'emploi et d'autres informations particulièrement importantes.

NL

1.2 Veiligheidsaanwijzingen

In dit bedieningshandboek worden de volgende symbolen en signaalwoorden gebruikt:



Waarschuwing!

betekent een mogelijk gevaarlijke situatie. Indien deze aanwijzing wordt genegeerd, kan zwaar lichamelijk letsel worden toegebracht.



Voorzichtig!

betekent een mogelijk gevaarlijke situatie. Indien deze aanwijzing wordt genegeerd, kan zwaar lichamelijk letsel worden toegebracht.



Belangrijk!

geeft tips voor het gebruik aan en andere zeer belangrijke informatie.

D

1.3 Bestimmungsgemäße Verwendung

Die Aufschnitt-Maschinen sind ausschließlich zum Schneiden von schneidfähigen Lebensmitteln wie z.B.

- Wurst, Rouladen, Fisch, Schinken und Käse bestimmt.

Schneiden Sie Lebensmittel nicht im gefrorenem Zustand. Eigenmächtige Umbauten und Veränderungen der Maschine sind aus Sicherheitsgründen verboten. (Seite 10) Die in dieser Betriebsanleitung vorgeschriebenen Betriebs- Wartungs- und Instandhaltungsbedingungen müssen eingehalten werden.

GB

1.3 Intended use

The slicing machines are intended exclusively for cutting foodstuffs, such as

- sausage, beef olives, meat, ham and cheese.

Do not cut any frozen foodstuffs. Unauthorised modifications of the machine are prohibited for safety reasons. (page 10) The operating, servicing and repair conditions described in these operating instructions have to be adhered to.

F

1.3 Utilisation appropriée de la machine

Les trancheurs sont exclusivement destinés à trancer des aliments prévus à cet effet, comme par ex.:

- saucisses, paupiettes, viandes, jambons et fromages.

Ne tranchez pas d'aliments surgelés. Pour raisons de sécurité les transformations ou modifications de la machine faites par l'utilisateur -de son propre chef- sont interdites. (voir page 10) Les conditions d'utilisation et d'entretien prescrites dans ces instructions d'utilisation doivent être absolument respectées.

NL

1.3 Gebruik volgens de voorschriften

De snijmachines kunnen uitsluitend worden gebruikt voor snijbare waren zoals bijv.

- Worst, rollade, vlees, bacon, kaas.

Snij geen levensmiddelen in bevroren toestand. Uit veiligheidsredenen is het verboden om zelf de machine om te bouwen of veranderingen aan te brengen. (pagina 10) De in dit bedieningshandboek voorgeschreven bedrijfs-, service- en onderhoudsvoorwaarden dienen nageleefd te worden.

D 1.4 Emissionen	GB 1.4 Emissions	F 1.4 Emissions sonores	NL 1.4 Emissies
Geräuschpegel in dB(A)	Noise level in dB(A)	Niveau sonore en dB(A)	Geluidsniveau in dB(A)
70 dB (A)	70 dB (A)	70 dB (A)	70 dB (A)

D 1.5 Gefahrenquellen

Das drehende Messer kann Körperteile abschneiden. Gefährdet sind Ihre Finger, besonders der Daumen. Greifen Sie aus diesem Grund nicht in den Raum zwischen Restehalterplatte und Messer bzw. Anschlagplatte, solange die Anschlagplatte nicht vollständig geschlossen ist. Wenn der Restehalter angehoben ist, besteht die Gefahr, dass er plötzlich herunterfällt, wenn Sie den Schlitten bewegen. Verwenden Sie den Restehalter daher stets, um das Schneidgut von oben oder von der Seite auf den Schlitten zu drücken. Die Aufschnitt-Maschine arbeitet mit Netzspannung. Die Maschine darf daher nicht geöffnet werden. Beim Öffnen des Anschlags und beim Zurückklappen des für die Reinigung weggeschwenkten Schlittens besteht die Gefahr des Quetschens von Körperteilen.

GB 1.5 Sources of hazard

The rotating knife may sever parts of the body. Your fingers, in particular the thumbs, are at risk. For this reason, do not reach into the space between the last slice device and the knife and/or the thickness plate as long as the thickness plate has not been closed completely. When the last slice device is lifted, there is a risk that it drops suddenly when you move the table. Therefore use the last slice device always to press the product down from the table. The slicing machine operates with mains voltage. Therefore the machine must not be opened. When the limit stop is opened and when the carriage which has been swung away for cleaning is folded back there is a danger that parts of the body may be crushed.

F 1.5 Danger de blessures

Le couteau rotatif peut vous couper les doigts, en particulier le pouce. Pour cette raison, ne mettez pas votre main dans l'espace entre la plaque du pousse-talon et le couteau, respectivement la plaque de butée, tant que celle-ci n'est pas complètement fermée. Si le pousse-talon est levé, il est possible qu'il retombe d'un coup quand vous mettez le chariot en mouvement. Utilisez donc toujours le pousse-talon pour appuyer l'aliment à trancer par le haut ou par le côté contre le chariot. Le trancheur est un appareil électrique. Il ne doit pas être ouvert. Vous risquez de vous pincer en ouvrant la butée et en rabattant le chariot pour nettoyer celui-ci.



1.5 Bronnen van gevaar

Het draaiend mes kan lichaamsdelen afsnijden. Uw vingers, de duimen in het bijzonder, zijn aan gevaar blootgesteld. Grijp om deze reden niet in de ruimte tussen aandrukklemplaat en mes, of tussen aandrukklemplaat en de aanslagplaat, zolang de aanslagplaat niet volledig is gesloten. Indien de aandrukklem ist opgeklapt, bestaat het gevaar dat zodra u de wagen beweegt, de plotseling weer terugvalt. Gebruik de aandrukklemplaat om de te snijden waren van boven of vanaf de kant op de wagen te drukken. Daar de snijmachine onder netspanning staat, mag de machine niet worden opengemaakt. Bij het openen van de aanslag en bij het terugklappen van de voor reiniging weggezwente slede bestaat er gevaar dat lichaamsdelen bekneld raken.



1.6 Arbeitsplatz

Bedienen Sie die Maschine nur, wenn Sie aufrecht und sicher steht. Stehen Sie vor der Maschine mit Blick auf den Ein-/Austaster und den Einstellknopf.

Halten Sie den Arbeitsplatz sauber und übersichtlich. Die Maschine muß standsicher auf einer stabilen Unterlage aufgestellt werden, die das unter 2.2 angegebene Gewicht und die leichte Vibration aushält.



1.6 Work place

Operate the machine only, if you are standing upright and securely. Stand in front of the machine looking at the on-off switch and the adjust-ment button.

Keep the work place clean and well arrange. The machine has to be set up on a secure and stable support which will withstand a weight of approx. 18 kg and slight vibrations.



1.6 Poste de travail

N'utilisez la machine que si vous êtes debout et en position stable. Positionnez-vous face à la machine de façon à voir l'interrupteur (Marche/Arrêt) et le bouton de réglage de l'épaisseur des tranches.

Maintenez votre poste de travail propre et ordonné. La machine doit être posée de façon stable sur un support solide, en mesure de supporter le poids indiqué au paragraphe 2.2 et de résister à des vibrations légères.



1.6 Werkplek

Bedien de machine alleen wanneer u rechtop en evenwichtig staat. Sta vlak voor de machine met uw blik op de in- en uitschakelknoppen en op de afstelknop gericht.

Houd de werkplek schoon en overzichtelijk. De machine dient evenwichtig op een stabiele ondergrond te worden opgesteld, die de aan het onder 2.2 aangegeven gewicht kan dragen en lichte trilling kan weerstaan.

D

1.7 Zugelassene Bediener

Mit der Aufschnitt-Maschine dürfen nur Personen arbeiten,

- die die Betriebsanleitung gelesen und verstanden haben
- die vom Betreiber in die Bedienung eingewiesen wurden,
- die über die von der Maschine ausgehenden Gefahren und die Hygienevorschriften unterrichtet wurden. (Seite 6)

Die Maschine darf nur von ausgebildetem Fachpersonal gewartet und repariert werden. (Mechaniker, Elektriker)

Treffen Sie im Betrieb Maßnahmen, die verhindern, dass Unbefugte die Maschine benutzen, reinigen oder warten

GB

1.7 Authorised operator

The slicing machine may be operated by persons only, who

- have read and understood the operating conditions,
- have been trained for the operation,
- who have been made acquainted with the hazards caused by the machine and with the hygiene instructions (page 6).

The machine may be serviced and repaired by trained expert staff only (mechanic, electrician).

Please ensure that no authorised persons can use, clean or service the machine.

F

1.7 Utilisateurs qualifiés

Cette machine ne doit être utilisée que par des personnes:

- ayant lu et compris les instructions d'utilisation,
- ayant été formées à son utilisation par l'exploitant de la machine,
- ayant été informées sur les risques liés à l'utilisation et les consignes d'hygiène (voir page 6)

La machine doit être uniquement entretenue et réparée par un personnel qualifié (mécanicien, électricien).

Sur votre lieu de travail, prenez des mesures qui empêcheront que des personnes non qualifiées utilisent, nettoient ou entretiennent la machine.

NL

1.7 Geautoriseerd personeel

De snijmachine kan slechts worden bediend door personen die:

- het bedieningshandboek gelezen en begrepen hebben,
- door de beheerders zijn aangewezen
- over de gevaren van de machine en zijn voorgelicht,
- en geïnstrueerd zijn over de hygiënevoorschriften (pagina 6)

De machine mag slechts door getraind vakpersoneel worden onderhouden en gerepareerd (mechanici, electrici).

Tref maatregelen in het bedrijf die voorkomen dat onbevoegden de machine gebruiken, schoonmaken of onderhouden.

D 1.8 **Arbeitskleidung**

Tragen Sie bei der Bedienung enganliegende Kleidung. Beachten Sie auch die Hygienevorschriften. Tragen Sie bei Reinigungs- und Wartungsarbeiten am Messer Schutzhandschuhe mit Pulsschutz.

GB 1.8 **Workwear**

Wear tight-fitting clothing when operating the machine. Observe the hygiene regulations. Wear protective gloves with wrist protection when servicing and cleaning the knife.

F 1.8 **Vêtements de travail**

Portez des vêtements près du corps pendant l'utilisation de la machine. Tenez également compte des consignes d'hygiène. Pendant les travaux de nettoyage et d'entretien du couteau, portez des gants de protection avec protection du poils.

NL 1.8 **Werkkleding**

Draag bij het bedienen nauwsluitende kleding. Neem ook de hygiënevoorschriften in acht. Draag beschermende handschoenen met polsbeschermers tijdens schoonmaken service-werkzaamheden aan het mes.

D 1.9 **Schutzeinrichtung**

Pos	Einrichtung	Funktion
1	Aus-Taster	Sofortiges Ausschalten
2	Daumenschutz	Verhindert versehentlichen Zugriff mit dem Daumen zur Stirnseite des Messers
3	Restehalter	Verhindert Zugriff zur Stirnseite und zur Stirnfläche des Messers
4	Verriegelung der Anschlagplatte	Der Schlitten kann nur abgeklappt werden, wenn die Anschlagplatte über die 0-Stellung hinweg zum Endanschlag gestellt wird, die Messerschneide überdeckt ist und der Schlitten ganz zum Bediener gezogen wurde. (Vorher seitlichen Griff lösen)

GB 1.9 **Protective equipment**

Item	Equipment	Function
1	Off-switch	Immediate shut-down
2	Thumb protection	Prevents accidental grip with the thumb pointing to the face side of the knife
3	End Piece holder	Prevents access to front side and face of knife
4	Locking of the thickness plate	The carriage can only be folded up when the limit plate is set over the 0-position to the limit stop and the blade edge is covered. However, the carriage must first be pulled toward the operator. (Release the side handle before doing this.)

F

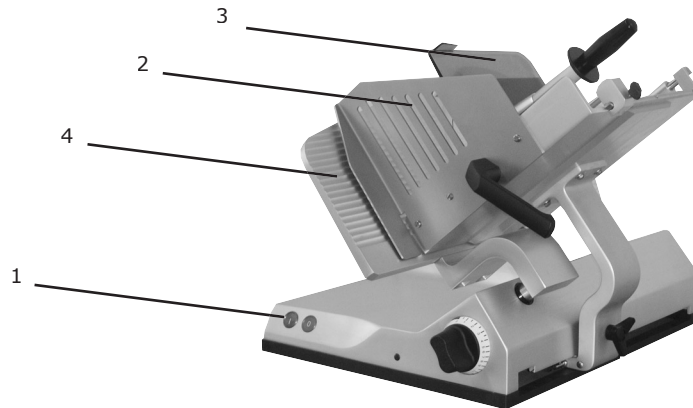
1.9 Dispositifs de sécurité

Pos	Dispositif	Fonction
1	Bouton (Arrêt)	Arrêt immédiat de la machine
2	Protection du pouce	Empêche tout contact du pouce dû au hasard avec le côté tranchant du couteau
3	Pousse-talon	Empêche tout contact avec le côté tranchant et la surface extérieure du couteau
4	Verrouillage de la plaque de butée	Vous ne pouvez rabattre le chariot que si les conditions suivantes sont remplies: la plaque de butée se situe en position 0, jusqu'à la butée et l'arête du couteau est recouverte. Tirez auparavant le chariot dans la direction de l'utilisateur. Débloquez auparavant la poignée latérale.

NL

1.9 Beschermingsonderdelen

Pos	Onderdeel	Functie
1	Uit-schakelaar	Onmiddellijke uitschakeling
2	Duimbeschermer	Voorkomt dat er per ongeluk in de voorkant van het mes wordt gegrepen.
3	Aandrukklemplaat	Voorkomt dat er aan de voorkant in de schede van het mes wordt gegrepen.
4	Vergrendeling van de aanslagplaat	De slede kan alleen worden neergeklapt, als de aanslagplaat over de 0-stand heen tegen de eindaanslag wordt gezet en de messnede bedekt is. De slede moet echter van tevoren naar de bediener toe worden getrokken. (Van tevoren greep aan de zijkant loszetten)



D

Prüfen Sie die Schutzeinrichtungen

- täglich vor Arbeitsbeginn
- nach jeder Wartung oder Reparatur

Prüfen Sie auf vorgeschriebenen Zustand und Funktion.

Lassen Sie Mängel von Fachpersonal beseitigen. Das Entfernen, Verändern oder Unwirksammachen der Schutzeinrichtungen ist verboten.

GB

Check the safety equipment

- everyday before starting to work
- after every servicing or repair work

Check for prescribed condition and function.

Commission expert staff to remove any defects. The removal, modification or disabling of the safety equipment is prohibited.

F

Vérifiez les dispositifs de sécurité

- chaque jour avant de commencer le travail,
- après chaque entretien ou réparation.

Vérifiez non seulement le montage correct des pièces de l'appareil mais aussi son bon fonctionnement.

Faites effectuer les réparations par le personnel qualifié. Il est interdit d'enlever, de modifier ou de neutraliser les dispositifs de sécurité.

NL

Controleer de beschermingsonderdelen

- dagelijks voordat het werk begint
- na iedere servicebeurt of reparatie

Controleer de voorgeschreven instelling en functie.

Laat fouten door vakpersoneel corrigeren.

Het verwijderen, veranderen of onklaar maken van de beschermingsonderdelen is verboden.

D 1.10 Verhalten im Notfall

Im Notfall sofort den roten Aus-Taster drücken.

GB 1.10 Behaviour in an emergency

In an emergency press the red off switch immediately.

F 1.10 Comportement en cas d'urgence

En cas d'urgence, appuyer immédiatement sur le bouton rouge (Arrêt).

NL 1.10 Wat te doen in noodgevallen

In noodgevallen drukt u onmiddellijk op de rode UIT-schakelaar.

D 1.11 Vor der ersten Inbetriebnahme

Prüfen Sie

- die Schutzeinrichtungen nach Abschnitt 1.9
- die Ausrüstung und Funktion der Maschine nach Abschnitt 2.1 und 2.2

Mängel und Abweichungen müssen vor der Inbetriebnahme beseitigt werden.

GB 1.11 Prior to initial operation

Please check

- the safety equipment in keeping with chapter 1.9.
- the equipment and function of the machine in keeping with chapter 2.1 and 2.2.

Defects and deviations have to be removed prior to operation.

F 1.11 Avant la première utilisation

Vérifiez:

- les dispositifs de sécurité selon les instructions du paragraphe 1.9,
- l'équipement et le fonctionnement de la machine selon les paragraphes 2.1 et 2.2.

Mängel und Abweichungen müssen vor der Inbetriebnahme beseitigt werden.

NL 1.11 Alvorens de machine in gebruik te nemen

Controleer:

- de beschermingsonderdelen volgens paragraaf 1.9
- de benodigheden en functie van de machine volgens paragraaf 2.1 en 2.2

Fouten en afwijkingen dienen voor het eerste gebruik te worden gecorrigeerd.

D 2 Beschreibung, Technische Daten 2.1 Übersicht

GB 2 Description, technical data 2.1 Overview

F 2 Description, caractéristiques techniques 2.1 Vue d'ensemble

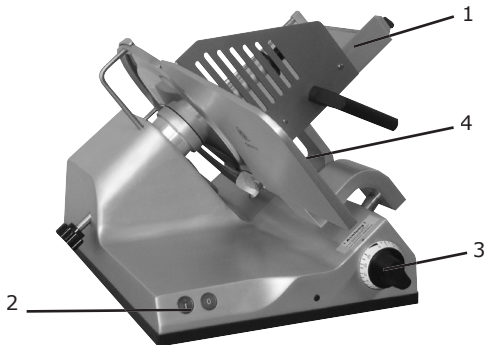
NL 2 Omschrijving, technische gegevens 2.1 Overzicht

- D**
- 1 Schlitten mit Restehalter
 - 2 Ein-/ Ausschalter
 - 3 Einstellknopf für Schnittstärke
 - 4 Anschlagplatte

- GB**
- 1 Table with last slice device
 - 2 on / off switch
 - 3 Adjusting knob for cutting thickness
 - 4 Thickness plate

- F**
- 1 Chariot avec pousse-talon
 - 2 Interrupteur (Marche/Arrêt)
 - 3 Bouton de réglage pour l'épaisseur des tranches
 - 4 Plaque de butée

- NL**
- 1 Wagen met aandrukklempaat
 - 2 Uit-schakelaar
 - 3 Afstelknop voor de snijdikte
 - 4 Aanslagplaat



2.2 Technische Daten**D**

Abmessungen (LxBxH / mm)
 Gewicht
 Messerdurchmesser
 Schnitthöhe
 Schnittlänge
 Schnittstärke
 Messerdrehzahl

2.2 Tecnical data**GB**

Measures
 Weight
 Knife diameter
 Cutting height
 Cutting length
 Cutting thickness
 Knife speed

A 3377

Seite 17 / page 17
 ca. 45 kg
 330 mm
 245 mm
 300 mm
 0 - 24 mm
 228/min

Elektrische Daten

Netzspannung/Frequenz
 Leistungsaufnahme

Electrical data

Mains voltage/Frequency
 Power consumption

Wechselstrom 230V/50 Hz
 ca. 450 W

Alternating current 230V/50Hz
 abt. 450 W

2.2 Caractéristiques techniques**F**

Dimensions
 Poids
 Diamètre du couteau
 Hauteur de coupe
 Longueur de coupe
 Epaisseur de coupe
 Nombre de tours de la lame

2.2 Technische gegevens**NL**

Afmetingen
 Gewicht
 Doorsnede van het mes
 Snijhoogte
 Snijlengte
 Snijdikte
 Mestoerental

A 3377

page 17 / pagina 17
 ca. 45 kg
 330 mm
 245 mm
 300 mm
 0 - 24 mm
 228/min

Caractéristiques techniques de l'alimentation secteur

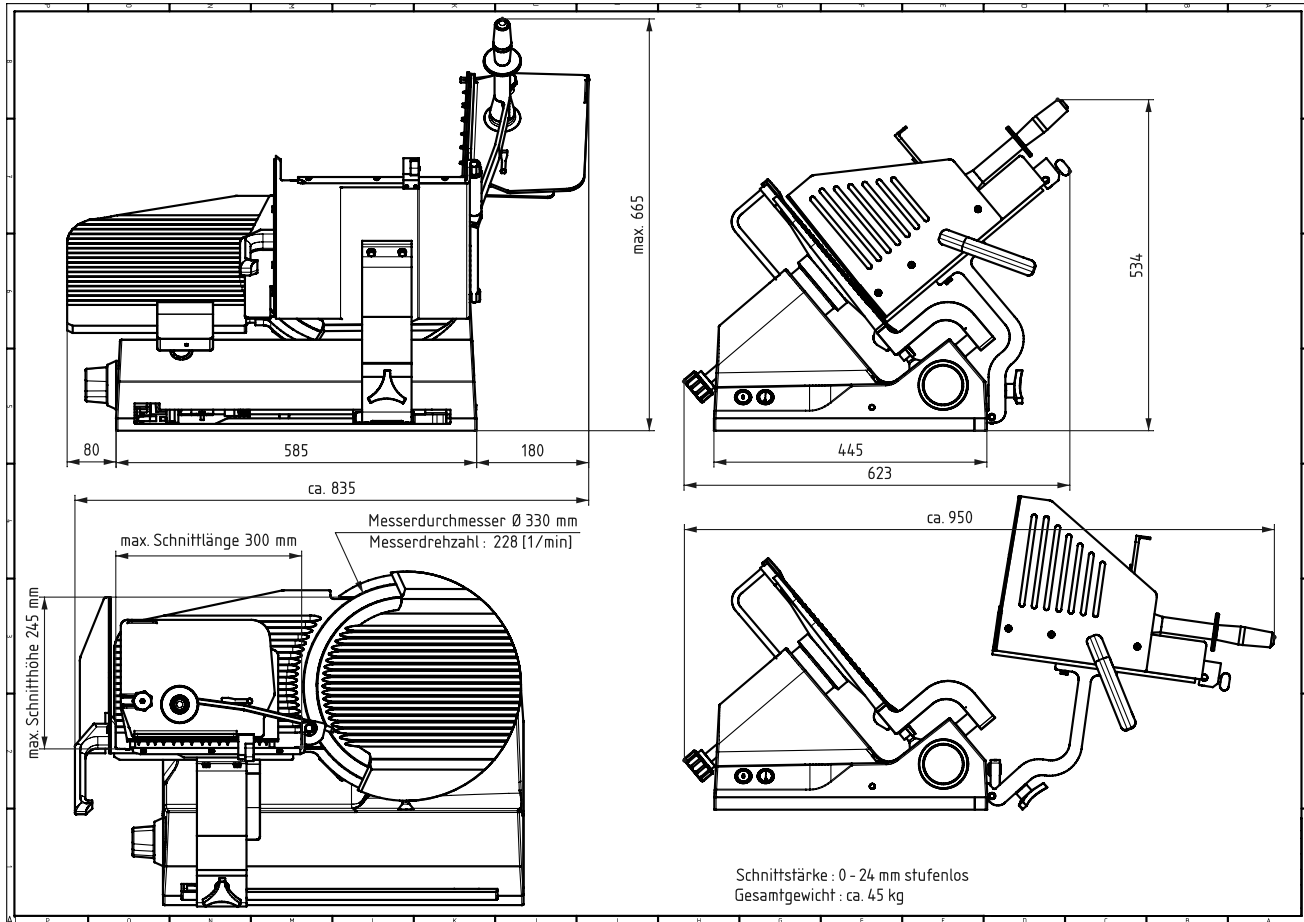
Raccordement au secteur/Fréquence
 Puissance absorbée

Elektrische gegevens

Netzspannung/Frequentie
 Vermogensverbruik

Courant alternatif 230V/50Hz
 ca. 450 W

Wisselstroom 230V/50Hz
 ca. 450 W





Der Schaltplan befindet sich unterhalb der Elektrikabdeckung.

Zubehör

Betriebsanleitung
Zweischeiben - Spezialmesserschärfer
Spezialöl



The circuit diagram is below the electronics cover.

Accessories

Operating instructions
Special two-disk knife sharpener
Special oil



Le schéma électrique se trouve sous le capot du système électrique.

Accessoires

Livret d'instructions d'utilisation
Affûteur spécial à deux meules pour couteau
Huile spéciale



Het schakelschema bevindt zich onder de elektriciteitsafdekking.

Accessoires

Bedieningshandboek
Een uit twee schijven bestaand messenslijper
Speciale olie

D **3** **Transportieren, Aufstellen**
3.1 **Transportieren**

Die Aufschnitt-Maschinen wiegt ca. 45 Kg. Verwenden Sie für längere Transporte im Betrieb einen geeigneten Transportwagen. Stellen Sie die Schnittstärke vor dem Transport unter -0-, indem Sie den Einstellknopf bis zum Endanschlag drehen. Schieben Sie den Schlitten ganz nach vorn und fixieren Sie ihn ausreichend mit Klebeband.

GB **3** **Transport, installation**
3.1 **Transport**

The slicing machine weighs approx. 45 kg. Use a suitable transport unit for longer transport distances. Prior to transport set the cutting thickness to below - 0 - by turning the adjusting knob to the stop. Push the table right to the front and use sticky tape to immovable.

F **3** **Transport, installation**
3.1 **Transport**

Le trancheur à jambon pèsent, entre 45 kg. Utilisez pour les longs transports dans l'entreprise un chariot adapté. Avant le transport, mettez le réglage de l'épaisseur de tranche en dessous du - 0 -, en tournant le bouton de réglage jusqu'en fin de course. Poussez le chariot de la machine complètement vers l'avant et fixez le solidement avec une bande adhésive.

NL **3** **Verplaatsen, plaatsen**
3.1 **Verplaatsen**

De snijmachine weegt 45 kg. Gebruik een speciaal hiervoor bestemd wagentje voor het verplaatsen van de machine binnen het bedrijf. Voordat de machine wordt verplaatst, stel de snijdikte in tot onder - 0 -, door de afstelknop helemaal terug te draaien. Schuif de wagen geheel naar voren en zet deze goed met kleefband vast.



3.2 Anforderungen an den Aufstellort

Die Unterlage muss folgende Anforderungen erfüllen:

- ausreichend stabil, standsicher, eben, waagrecht.
- ausreichend hoch für aufrechte Körperhaltung beim Schneiden.
- Platzbedarf nach folgender Aufstellung
- Für optimalen Gebrauch sind die aufgelisteten Maße vorzusehen.

Modell	Standfläche	Arbeitsfläche	
A 3377	585 x 445 mm	950 x 835 mm	(sh. Seite 17)

- Stellen Sie die Maschine abseits von innerbetrieblichen Verkehrswegen auf.
- Stellen Sie die Maschine abseits von Türen auf. Nicht im Schwenkbereich einer sich öffnenden Tür, nicht im Zugangsbereich einer Tür.



3.2 Requirements on place of installation

The support has to meet the following requirements:

- sufficient stability, steadiness, level, horizontal
- sufficient height permitting upright standing during the cutting process
- space required according to the following list
- the dimensions listed are required for optimum use

Model	Space required	Working area	
A 3377	585 x 445 mm	950 x 835 mm	(see page 17)

- locate the machine in an area with little in-company movement
- do not place the machine in the vicinity of doors; in the swivellingrange of opening doors; in the access area of a door



3.2 Exigences à l'emplacement de la machine

Le support doit répondre aux exigences suivantes:

- Suffisamment solide, stable, plat et horizontal.
- Suffisamment haut pour une position droite lors de la coupe.
- Place nécessaire conforme au tableau suivant.
- Pour une utilisation optimale les dimensions suivantes doivent être prises en compte pour la surface de travail.

Modèle
A 3377

Place nécessaire
585 x 445 mm

Surface de travail
950 x 835 mm (voir page 17)

- Placez la machine en dehors des zones de mouvements du poste de travail.
- Ne mettez pas la machine en place près d'une porte: ni dans la zone de pivotement d'une porte, ni dans la zone d'accès d'une porte.



3.2 Eisen aan de opstelplaats

De onderlaag dient aan de volgende eisen te voldoen:

- Voldoende stabiel, veilig, gelijkmatig, waterpas.
- Hoog genoeg zodat men rechtop kan staan tijdens het snijden.
- Benodigde ruimte volgens onderstaande lijst
- Voor optimaal gebruik worden de volgende maten aanbevolen:

Model
A 3377

Staand oppervlak
585 x 445 mm

Werkoppervlakte
950 x 835 mm (pagina 17)

- Zet de machine op een rustige plaats buiten de gangpaden van het bedrijf
- Plaats de machine op afstand van deuren Niet in de weg van een zich openende deur, niet in het pad van een deur.

D**3.3 Anschliessen**

- Prüfen Sie, ob die örtliche Betriebsspannung mit den Angaben auf dem Typenschild übereinstimmt. Bei Abweichungen dürfen Sie die Maschine nicht anschließen.
- Prüfen Sie, ob die Netzabsicherung den Angaben im Abschnitt 2.2 entspricht. Bei Abweichungen dürfen Sie die Maschine nicht anschließen.
- Netzstecker in die vorgesehene Steckdose einstecken.

GB**3.3 Connection**

- Please check whether the local operating voltage corresponds with the data rendered on the typeplate. In case of deviations the machine must not be connected.
- Please check whether the mains fuse meets the data rendered in chapter 2.2. In case of deviations the machine must not be connected.
- Plug the mains plug into the socket provided.

F**3.3 Raccordement électrique**

- Vérifiez que la tension du secteur correspond aux indications sur la plaque signalétique désignant le type de la machine. Si elles diffèrent, ne mettez pas la machine sous tension!
- Vérifiez que le fusible du réseau correspond aux indications données au paragraphe 2.2. Si les indications diffèrent, ne mettez pas la machine sous tension.
- Branchez la fiche secteur de la machine sur la prise murale qui lui est destinée.

NL**3.3 Sluit de elektriciteit aan**

- Controleer of de plaatselijke elektriciteitspanning overeenkomt met hetgeen is aangeduid op het typeplaatje. Indien deze niet gelijk zijn, mag de machine niet worden aangesloten.
- Controleer of de netzekering overeenkomt met de aanwijzingen in paragraaf 2.2. Indien deze niet gelijk is, mag de machine niet worden aangesloten.
- Steek de stekker in het voorziene stopcontact.

D

3.4 Prüfen der Maschine

- Prüfen Sie die Schutzeinrichtungen nach Abschnitt 1.9
- Prüfen Sie, ob die Maschine sich bewegt, wenn sie eingeschaltet ist. Beginnt sie selbst oder die Unterlage, auf der sie steht, zu wandern? Wenn ja, sorgen Sie für eine festere Unterlage. (vergleiche 3.2)

GB

3.4 Checking the machine

- Please check the safety equipment in keeping with chapter 1.9.
- Please check whether the machine is operational when switched on. Does the machine itself or the support start creeping ? In the affirmative, ensure a more solid support (see chapter 3.2).

F

3.4 Contrôle de la machine

- Vérifiez les dispositifs de sécurité suivant les indications du paragraphe 1.9.
- Vérifiez si la machine bouge lorsqu'elle est branchée. Le poste de travail est-il stable et en mesure de supporter l'utilisation de la machine? Si non, procurez-vous un support adapté (voir 3.2)

NL

3.4 Controleer de machine

- Controleer de beschermingsonderdelen volgens paragraaf 1.9
- Controleer of the machine beweegt nadat deze is aangezet. Beweegt u zelf of de onderlaag waarop u staat? Indien dit het geval is, zorg dan voor een vastere onderlaag. (vergelijk 3.2)

D

3.5 Drehrichtung des Messers prüfen (nur Drehstrom)**Warnung!**

Drehendes Messer! Kann Finger abschneiden. Einstellknopf für Schnittstärkeneinstellung im Uhrzeigersinn bis zum Anschlag drehen. Nicht in das laufende Messer greifen.

- Drücken Sie den Ein- Taster. Die Maschine läuft.
- Prüfen Sie die Drehrichtung des Messers. Das Messer muß von oben nach unten, gegen das Schneidgut laufen.

GB

3.5 Check the direction of blade rotation (three-phase current only)



Warning!

Rotating knife ! May sever fingers. Do not reach into the running knife !

- Press the On button. The machine starts up.
- Check the direction of blade rotation. The blade must turn from the top downwards against the product.

F

3.5 Vérification du sens de rotation de la lame (uniquement courant triphasé)



Danger !

Couteau rotatif! Peut couper vos doigts. N'approchez pas votre main du couteau en rotation!

- Appuyez sur l'interrupteur Marche. La machine tourne.
- Vérifiez le sens de rotation de la lame. La lame doit avoir un mouvement de haut en bas, sur le produit à trancher.

NL

3.5 Draairichting van het mes controleren (enkel draaistroom)



Waarschuwing !

Draaiend mes! Kan vingers afsnijden. Niet in het draaiend mes grijpen!

- Druk op de aan-knop. De machine loopt.
- Controleer de draairichting van het mes. het mes moet van boven naar onderen tegen het snijgoed lopen.



D**4 Bedienen**
4.1 Vor der Inbetriebnahme

- Prüfen Sie die Schutzeinrichtungen (Abschnitt 1.9)
- Reinigen Sie die Maschine gründlich (Kapitel 6)

GB**4 Operation**
4.1 Prior to initial operation

- Please check the safety equipment (chapter 1.9).
- Thoroughly clean the machine (chapter 6).

F**4 Utilisation**
4.1 Avant la mise en marche

- Contrôlez les dispositifs de sécurité (paragraphe 1.9)
- Nettoyez la machine à fond (chapitre 6)

NL**4 Het bedienen**
4.1 Alvorens de machine te gebruiken

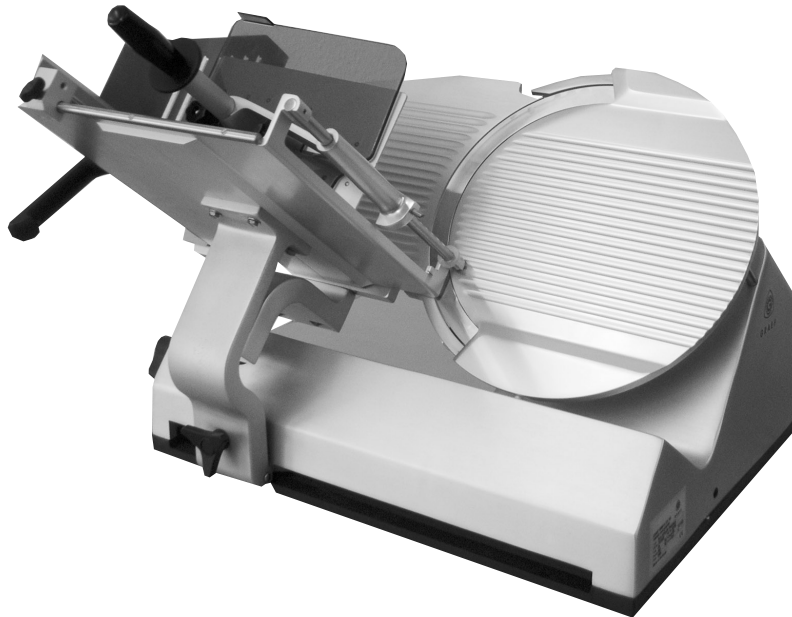
- Controleer de beschermingsonderdelen (paragraaf 1.9)
- Maak de machine heel goed schoon (Hoofdstuk 6)

D 4.1.1 A 3377 mit Standardschlitten

GB 4.1.1 A 3377 with standard table

F 4.1.1 A 3377 avec chariot standard

NL 4.1.1 A 3377 met standaardsele



D**4.1.2. Abklappen des Schlittens**

Das Weg- u. Zurückklappen des Schlittens wird in Kapitel 5 beschrieben.

GB**4.1.2. Folding up the carriage**

Section 5 describes how to fold up the carriage.

F**4.1.2. Comment rabattre le chariot**

Le rabattre du chariot sont décrits dans le chapitre 5.

NL**4.1.2. Neerklappen van de slede**

Het neerklappen van de slede wordt in hoofdstuk 5 beschreven.

(D) 4.2 Schneiden (GB) 4.2 Cutting operation (F) 4.2 Tranchage (NL) 4.2 Het snijden



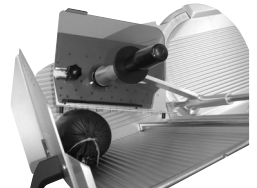
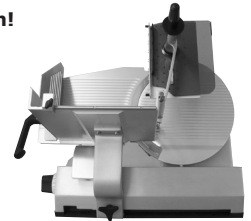
- D** **Warnung!**
Drehendes Messer! Kann Finger abschneiden. Einstellknopf für Schnittstärkeneinstellung im Uhrzeigersinn bis zum Anschlag drehen. Nicht in das laufende Messer greifen.
- GB** **Warning!**
Rotating knife! May sever fingers. Do not reach into the running knife!
- F** **Danger!**
Couteau rotatif! Peut couper vos doigts. N'approchez pas votre main du couteau en rotation!
- NL** **Waarschuwing!**
Draaiend mes! Kan vingers afsnijden. Niet in het draaiend mes grijpen!

-
- D** Ziehen Sie den Schlitten vollständig zurück.
GB Pull the table all the way back.
F Tirez le chariot complètement vers l'arrière.
NL Trek de slede volledig terug.

-
- D** Restehalter anheben
GB Lift the last slice device
F Enlevez le pousse-talon
NL De aandrukklem terugtrekken

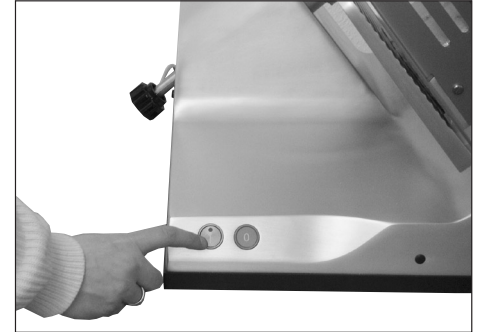
-
- D** Schneidgut an der Schlittenrückwand anlegen
GB Place the product at the rear table wall
F Placez la denrée à trancher contre le dossier du chariot
NL Leg de te snijden waren tegen de wagenachterwand

-
- D** Legen Sie den Restehalter oben auf das Schneidgut
GB Place the last slice device from the top on to the product
F Posez le pousse-talon au-dessus de la denrée
NL Leg de aandrukklem op de te snijden waren



D Drücken Sie den grünen Ein-Taster. Die Maschine läuft.
GB Press the green on button. The machine will start operating.
F Appuyez sur le bouton vert de mise en marche. La machine tourne.
NL Druk op de groene In-schakelaar. De machine begint te lopen.

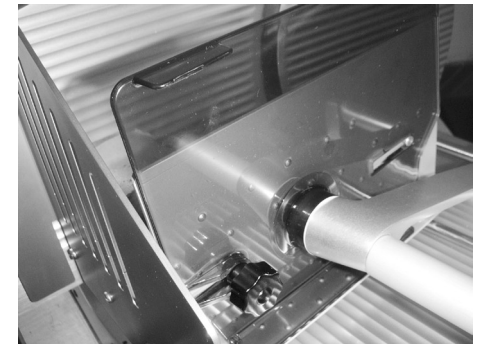
D Schieben Sie den Schlitten zum Schneiden vor und zurück.
GB Lift the last slice device
F Enlevez le pousse-talon
NL De aandrukklem terugtrekken



(D) 4.3 Reste schneiden (GB) 4.3 Cutting end pieces (F) 4.3 Trancher des restes (talon) (NL) 4.3 Uiteinden snijden

D Drücken Sie den grünen Ein-Taster. Die Maschine läuft.
GB Press the green on button. The machine will start operating.
F Appuyez sur le bouton vert de mise en marche. La machine tourne.
NL Druk op de groene In-schakelaar. De machine begint te lopen.

D Schieben Sie den Schlitten zum Schneiden vor und zurück. Drücken Sie den Rest mit dem Resthalter gegen die Anschlagplatte.
GB Push the table forward and backward for cutting. Press the product with the end piece holder against the top plate.
F Pour trancher, faites glisser le chariot d'avant en arrière et vice-versa. Pressez le talon contre la plaque de butée avec le pousse-talon.
NL Beweeg de wagen heen en terug om te snijden. Druk de snijden waren met de aandrukklem tegen de aanslagplaat.



D 4.4 Maschine ausschalten

- Drücken Sie den roten Aus-Taster.
- Drehen Sie den Einstellknopf für die Schnittstärke im Uhrzeigersinn bis zum Anschlag, über -0- hinaus. So ist die Schneide des Messers abgedeckt.

GB 4.4 Switching the machine off

- Press the red off button.
- Turn the adjusting knob for the cutting thickness clockwise to top, beyond - 0 - to cover the knife edge.

F 4.4 Eteindre la machine

- Appuyez sur le bouton rouge (Arrêt).
- Tournez le bouton dans le sens des aiguilles d'une montre jusqu'en fin de course, au-delà du 0. Ainsi la lame du couteau est recouverte.

NL 4.4 De machine uitzetten

- Druk op de rode UIT-schakelaar.
- Draai de afstelknop met de kok mee voor de snijdikte tot de aanslag, over de nul heen. Op deze manier is de schede van het mes afgedekt.

D 5 Reinigen

Die Maschine muss mindestens einmal täglich gründlich gereinigt werden.



Warnung !

Drehendes Messer ! Kann Finger abschneiden. Maschine vor dem Reinigen ausschalten. Netzstecker ziehen. Bei Reinigungsarbeiten am Messer Schutzhandschuhe mit Pulsschutz tragen.



Wichtig !

Beachten Sie beim Reinigen die vorgegebene Reihenfolge. Verwenden Sie zum Reinigen der Maschine keine Scheuermittel. Diese zerkratzen die metallischen Oberflächen und beeinträchtigen damit die Hygiene. Verwenden Sie ausschließlich handelsübliche Reinigungs- und Hygienemittel. Neutralisieren Sie nach der Reinigung aggressive Reinigungs- und Hygienemittel. Niemals die Maschine mit einem Dampf- oder Hochdruckreiniger reinigen !

Bei Nichtbeachtung obiger Punkte erlischt jede Haftung unsererseits.



5 Cleaning

The machine has to be cleaned thoroughly at least once a day.



Warning !

Rotating knife ! May sever fingers. Switch the machine off prior to cleaning. Remove the mains plug. Always wear protective gloves with wrist protection for cleaning the knife.



Important !

Please observe the sequence given for cleaning. Do not use any scouring agents to clean the machine, as they scratch the metal surface and thus have a negative effect on hygiene. Only use commercially available detergents and hygiene agents. Neutralise aggressive detergents and hygiene agents after cleaning. Never use a steam or high pressure cleaner to clean the machine !

In case of non-observation of the above points our warranty will become ineffective.



5 Nettoyage

La machine doit être nettoyée à fond au moins une fois par jour.



Attention !

Couteau rotatif! Peut couper les doigts. Eteindre la machine avant de la nettoyer. Retirer la fiche secteur. Lors des travaux de nettoyage du couteau, porter des gants de protection avec protection du poignet.



Important !

Lors du nettoyage respectez l'ordre des opérations indiqué (voir 12). N'utilisez pas de poudres abrasives pour nettoyer la machine. Celles-ci rayent les surfaces métalliques et une hygiène suffisante n'est plus assurée. Utilisez exclusivement les produits de nettoyage et d'hygiène usuels. Après le nettoyage, neutralisez les produits de nettoyage et d'hygiène agressifs. Ne jamais nettoyer la machine avec un nettoyeur à haute pression.

La non-observation des impératifs ci-dessus exclut toute garantie de notre part.

NL

5 Schoonmaken

De machine dient minstens eenmaal per dag grondig te worden schoongemaakt.



Waarschuwing !

Draaiend mes! Kan vingers afsnijden. Zet de machine voor het schoonmaken uit. Trek de stekker uit het stopcontact. Draag tijdens schoonmaakwerkzaamheden een beschermende handschoen met polsbescherming.

i

Belangrijk !

Houd u zich bij het schoonmaken aan de aangegeven volgorde. Gebruik geen schuurmiddelen bij het schoonmaken van de machine. Deze maken krassen in het metalen oppervlak en wat de hygiëne niet ten goed komt. Gebruik uitsluitend in de handel gebruikelijke schoonmaak- en ontsmettingsmiddelen. Neutraliseer na het reinigen zeer sterke schoonmaak- en ontsmettingsmiddelen. Maak de machine nooit met een stoom- of hogedrukreiniger schoon!

Het negeren van de bovenstaande punten ontheft ons van iedere aansprakelijkheid.

D

5.1 Schlitten abklappen

GB

5.1 Folding up the carriage

F

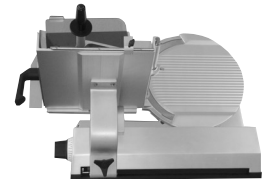
5.1 Comment rabattre le chariot

NL

5.1 Neerklappen van de slede

-
- D** Drücken Sie den roten Aus-Taster. Drehen Sie den Einstellknopf für die Schnittstärke Uhrzeigersinn bis zum Anschlag, über -0- hinaus. So ist die Schneide des Messers abgedeckt. Ziehen Sie den Schlitten ganz zurück.
- GB** Press the red off button. Turn the adjusting knob for the cutting thickness clockwise to top, beyond - 0 - to cover the knife edge. Pull the table all the way back.
- E** Appuyez sur le bouton rouge (Arrêt). Tournez le bouton dans le sens des aiguilles d'une montre jusqu'en fin de course, au-delà du 0. Ainsi la lame du couteau est recouverte. Tirez le chariot complètement vers l'arrière.
- NL** Druk op de rode UIT-schakelaar. Draai de afstelknop met de kok mee voor de snijdikte tot de aanslag, over de nul. Op deze manier is de schede van het mes afgedekt. Trek de slede volledig terug.
-

- D** Drehen Sie die Rändelschraube am Schlittenfuß los.
- GB** Unscrew the knob on the base of the table.
- E** Desserrez la vis moletée du pied du chariot.
- NL** Draai de kartelschroef aan de sledevoet los.



- D** Schwenken Sie den Schlitten nach rechts - vom Messer - weg.
- GB** Pivot the carriage to the right - away from the blade.
- F** Faites pivoter le chariot vers la droite en l'éloignant du couteau.
- NL** Zwenk de slede naar rechts - van het mes - weg.



D
i **Wichtig !**
Der Schlitten kann nur abgeklappt werden, wenn der Einstellknopf für die Schnittstärke im Uhrzeigersinn bis zum Anschlag gedreht ist.

F
i **Important!**
Le chariot peut être uniquement basculé si le bouton de réglage de l'épaisseur a été tourné dans le sens des aiguilles d'une montre jusqu'en fin de course, au-delà du 0.

GB
i **Important !**
The table can be tilted down only, if the adjusting knob for the cutting thickness is turned clockwise to stop.

NL
i **Belangrijk !**
De wagen kan alleen worden opgeklapt, indien de afstelknop voor de snijdikte met de klok mee tot aan de aanslag is gedraaid.

D 5.2 Messerabdeckplatte abnehmen

F 5.2 Démontage de la plaque de protection du couteau

GB 5.2 Removing the knife covering plate

NL 5.2 Het afnemen van de mesberschermingsplaat

- D** Drehen Sie die Rändelschraube am Motorkörper los. Halten Sie hierbei die Messerabdeckplatte fest. Nehmen Sie die Messerabdeckplatte ab gently against the knife.
- GB** Unscrew the knob on motor body. Push the knife cover plate gently against the knife.
- F** Desserrez la vis moletée du corps du moteur. Appuyez, pour cela, la plaque de recouvrement de la lame légèrement contre la lame.
- NL** Draai de kartelschroef aan het motorelement los. Druk hierbij de mesafdekplaat licht tegen het mes

- D** Ziehen Sie schnitthemmende Schutzhandschuhe an
- GB** Put on safety gloves.
- F** Portez des gants de protection pour éviter toute coupure.
- NL** Trek veiligheidshandschoenen aan



D**5.4 Restehalterplatte abnehmen****F****5.4 Démontage de la plaque du pousse-talon****GB****5.4 Removing the last slice device plate****NL****5.4 Het afnemen van de aandrukplemplaat****D****Wichtig !****Aus Sicherheitsgründen dürfen Sie die Restehalterplatte nur bei abgeklappten Schlitten entfernen.****i****GB****Important !****For safety reasons the last slice device plate may be removed only when the table has been folded up.****i****F****Important!****Pour des raisons de sécurité, vous ne devez enlever la plaque du pousse-talon que si le chariot a été rabattre.****i****NL****Belangrijk !****Uit veiligheidsredenen mag de aandrukplemplaat slechts worden verwijderd nadat de wagen is neerklapt.****i**

D Klappen Sie den Restehalter hoch
GB Lift up the last slice clamp
E Rabattez le support pour restes vers le haut
NL Klap de resthouder omhoog

D Lösen Sie die Rändelschraube der Restehalterplatte
GB Loosen the knob on the last slice clamp plate
E Desserrez la vis moletée du plateau-support pour restes
NL Maak de kartelschroef van de resthouderplaat los

D Ziehen Sie die Restehalterplatte ab
GB Pull off the last slice clamp plate
E Retirez le plateau-support pour restes
NL Trek de resthouderplaat af



5.5 Maschine reinigen

Abnehmbare und nicht abnehmbare Teile nach Reinigungsplan reinigen.



Vorsicht !
Verletzungsgefahr ! Schutzhandschuhe benutzen !



Wichtig !
Teile nicht aufeinanderlegen. Gefahr der Beschädigung.

Reinigen Sie das Messer mit einem Leinenlappen vorsichtig aussen und innen. Den Zwischenraum zwischen Messer und Messerschutzring reinigen Sie am besten folgendermassen:

Nehmen Sie ein Stück (ca.20x20 mm) eines Bierdeckels, je nach Abschleiß des Messers einlagig oder mehrlagig. Befeuchten Sie dieses Stück. Führen Sie dieses Stück in den Zwischenraum des Messers zum Anschlag ein. Schalten Sie die Maschine ein, und lassen Sie das Bierdeckelstück ein paar Mal durchlaufen. Reinigen Sie alle Flächen der Maschine.



5.5 Cleaning the machine

Clean removable and non-removable parts according to the cleaning schedule.



Warning !
Danger of injury ! Wear protective gloves !



Important !
Do not place the parts on top of each other. Risk of damage.

Use a linen cloth to carefully clean the knife on the inside and outside. The space between the knife and knife protection ring is cleaned best of all as follows:

Take a single piece or several pieces (approx. 20 x 20 mm) of a beer mat, depending on the wear of the knife. Moisturise this piece. Place this piece in the space between the knife and the stop. Switch the machine on, and permit the piece of beer mat to run through several times. Clean all surfaces of the machine.



5.5 Nettoyage de la machine

Nettoyer les pièces amovibles et non amovibles selon le plan d'entretien.



Attention !
Risque de blessure! Porter des gants de protection!



Important !
Ne pas poser les pièces les unes sur les autres. Risque de détérioration.

Nettoyez les deux faces du couteau avec précaution au moyen d'un torchon en lin. Pour nettoyer l'interstice entre le couteau et l'anneau de protection du couteau, vous procéderez au mieux de la façon suivante:

Prenez un morceau (env. 20x20 mm) de sous-bock (ou de papier feutre), qui sera, selon l'usure du couteau, d'une ou plusieurs épaisseurs. Humidifiez le morceau, puis introduisez-le dans l'espace entre le couteau et la butée. Mettez la machine en marche et laissez le morceau de carton passer plusieurs fois. Puis nettoyez toutes les surfaces de la machine.



5.5 Machine schoonmaken

Het schoonmaken van afneembare en niet-afneembare onderdelen volgens het schoonmaakplan.



Voorzichtig !
Gevaar voor letsel! Gebruik beschermende handschoenen!



Belangrijk!
De delen niet op elkaar leggen. Er bestaat gevaar voor beschadiging.

Maak het mes voorzichtig van binnen en van buiten met een linnen doek schoon. De ruimte tussen het mes en de mesbeschermingsring maakt u het beste als volgt schoon:

Afhankelijk van de afstand van het mes, gebruik een uit een of twee lagen bestaand stuk (ongeveer 20x20mm) van een bierviltje. Maak dit stuk vochtig. Introduceer dit stuk in de ruimte tussen het mes en de aanslag. Zet de machine aan, en laat het bierviltje enkele keren doorlopen. Maak alle vlakken van de machine schoon.



5.6 Zusammenbau

- Setzen Sie die Messerabdeckplatte auf und drehen Sie die Rändelschraube am Motorkörper in die Messerabdeckplatte hinein.
- Setzen Sie die Restehalterplatte in den Restehalter ein.
- Schwenken Sie den Schlitten zurück.
- Drehen Sie die Rändelschraube am Schlittenfuß fest.



5.6 Assembly

- Put on the knife cover plate and screw the knob on the motor body into the knife cover plate.
- Put in the last slice clamp plate into the last slice clamp.
- Pivot the carriage back.
- Tighten the knob on the base of the table.

F 5.6 Assemblage

- Mettez en place la plaque de recouvrement de la lame et vissez la vis moletée du corps du moteur dans la plaque de recouvrement de la lame.
- Placez le plateau-support pour restes dans le support pour restes.
- Ramenez par pivotement le chariot en position initiale.
- Serrez à fond la vis moletée sur le pied du chariot.

NL 5.6 Montage

- Plaats de mesafdekplaat en draai de kartelschroef aan het motorelement in de mesafdekplaat.
- Plaats de resthouderplaat in de resthouder.
- Zwenk de slede terug.
- Draai de kartelschroef aan de sledevoet vast.

D 6 6.1 **Wartung Schmieren / Ölen**



**Warnung !
Drehendes Messer! Kann Finger abschneiden.
Maschine vor dem Warten ausschalten.**



**Wichtig !
Verwenden Sie zum Schmieren ausschließlich die von
uns freigegebenen Öle.**

F 6 6.1 **Entretien Graissage / Huilage**



**Attention !
Couteau rotatif! Peut couper les doigts.
Eteindre la machine avant l'entretien.**



**Important !
Pour le graissage utilisez uniquement les huiles que
nous avons sélectionnées.**

GB 6 6.1 **Servicing Lubrication**



**Warning !
Rotating knife ! May sever fingers.
Switch off the machine prior to servicing.**



**Important !
Only use oils released by us for lubrication.**

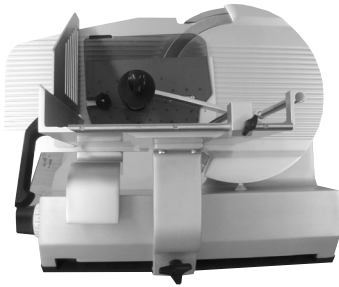
NL 6 6.1 **Servicebeurt Smeren / olien**



**Waarschuwing !
Draaiend mes! Kan vingers afsnijden. Machine voor
de servicebeurt uitschakelen.**



**Belangrijk !
Gebruik uitsluitende de door ons verstrekte olie om
te smeren.**



- D** Geben Sie monatlich ein wenig Öl an:
- Die Resthalterstange (1)
 - Innerhalb des Maschinengehäuses (2)

- GB** Apply a bit of oil to the following units once a month:
- last slice device rod (1)
 - inside of housing (2)

- F** Chaque mois, mettez quelques gouttes d'huile sur:
- l'axe du pousse-talon (1)
 - l'axe de guidage du chariot (2)

- NL** Druppel eens per maand een klein beetje olie op:
- de aandrukklemstaaf (1)
 - de wagengeleidingsstaaf (2)

7 **Messer schärfen** **D**
7.1 **Beschreibung des Messerschärfers**

Innenansicht

- | | |
|---|----------------|
| 1 | Schärfstein |
| 2 | Abziehstein |
| 3 | Anschlagnase |
| 4 | Rändelschraube |

7 **Affûtage du couteau** **F**
7.1 **Description de l'affûteur**

Vue interne

- | | |
|---|--------------------|
| 1 | Meule d'affûtage |
| 2 | Meule de polissage |
| 3 | Came de butée |
| 4 | Vis moletée |

7 **Sharpening of knife** **GB**
7.1 **Description of the sharpening u**

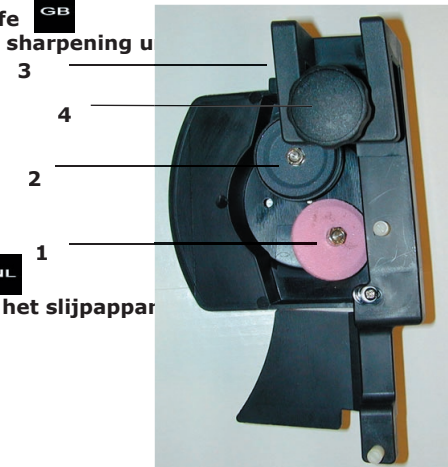
Internal view

- | | |
|---|-------------|
| 1 | grindstone |
| 2 | honingstone |
| 3 | Stop cam |
| 4 | Knob |

7 **Het mes slijpen** **NL**
7.1 **Omschrijving van het slijppapp**

Binnenkant

- | | |
|---|---------------|
| 1 | Slijpsteen |
| 2 | Aanzetsteen |
| 3 | Aanslagneus |
| 4 | Kartelschroef |



Außenansicht



- 5 Einstellknopf
- 6 Abziehposition
- 7 Schärfrposition

External view



- 5 adjusting knob
- 6 honing position
- 7 sharpen position

Vue externe

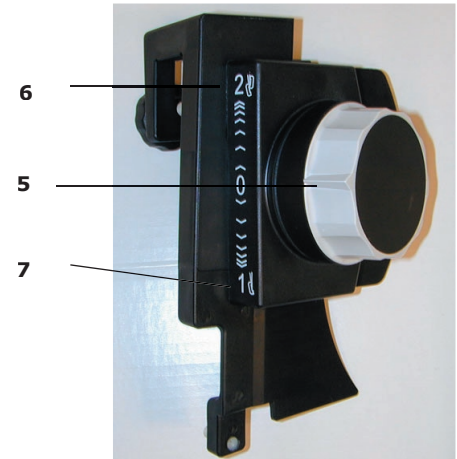


- 5 Bouton de réglage
- 6 Position de polissage
- 7 Position d'affûtage

Buitenkant



- 5 Instelknop
- 6 Aanzetpositie
- 7 Slijppositie

**Warnung !**

Drehendes Messer! Kann Finger abschneiden. Messer ausschließlich mit dem mitgelieferten Schleifapparat schärfen. Das Messer darf nur von ausgebildetem Fachpersonal geschärft werden.

**Warning !**

Rotating knife ! Can sever fingers. Only use the sharpening unit supplied along with the machine for sharpening. The knife may be sharpened by trained expert staff only.

**Attention !**

Couteau rotatif! Peut couper les doigts. Affûter le couteau uniquement avec le dispositif d'affûtage incorporé à la machine. Le couteau ne doit être affûté que par du personnel qualifié et formé pour ce travail.

**Waarschuwing !**

Draaiend mes! Kan vingers afsnijden. Het mes dient uitsluitend met het meegeleverde slijpparaat te worden geslepen. Het mes mag alleen door getraind personeel worden geslepen.

D

7.2 Maschine vorbereiten

- Reinigen Sie vor Beginn des Schleifvorgangs das Messer der Aufschnitt-Schneidemaschine sorgfältig von Fett und Schneidresten. (Kap. 5)

GB

7.2 Preparation

- Clean the machine and the knife thoroughly (chapter 5)

F

7.2 Mesure préliminaires

- Nettoyez la machine et le couteau à fond (chap. 5)

NL

7.2 Voorbereiding

- Maak de machine en het mes grondig schoon (Hfstk. 5)

D

7.3 Messerschärfer aufsetzen

- Stellen Sie den Anschlag auf größte Schnittstärke ein.
- Schieben Sie den Schlitten in Mittelposition
- Stellen Sie den Messerschärfer mit den Einstellknopf auf Position -0-.
- Setzen Sie den Messerschärfer auf den Anschlag und schieben Sie ihn zum Messer hin, bis die Anschlag Nase des Schärfers an dem Messerring anliegt.
- Setzen Sie den Messerschärfer mit dem Rändelknopf am Anschlag fest.

GB

7.3 Putting on the knife sharpener

- Set the limit stop to the highest slicing thickness.
- Push the table to the middle position
- Set the knife sharpener to position 0 using the adjusting knob.
- Place the knife sharpener on the limit stop and push it to the knife until the stop lug of the knife sharpener touches the knife ring.
- Place the knife sharpener with the thumb wheel on the limit stop.

F

7.3 Mise en place de l'affûteur

- Réglez la butée sur la plus grande épaisseur de coupe.
- Déplacez le chariot en position intermédiaire
- Réglez l'affûteur en position -0- à l'aide du bouton de réglage.
- Placez l'affûteur sur la butée et repoussez-le vers la lame jusqu'à ce que la came de butée de l'affûteur soit contre l'anneau de la lame.
- Fixez l'affûteur à l'aide de la molette de la butée.

NL

7.3 Messlijper aanbrengen

- Stel de aanslag op de grootste snijdikte in.
- Schuif de slede in middelste positie.
- Zet de messlijper met de instelknop op -0-.
- Zet de messlijper op de aanslag en schuif hem naar het mes toe tot de aanslagneus van de slijper tegen de mesring ligt.
- Plaats de messlijper met de kartelknop vast op de aanslag.



D**7.4 Messer schärfen**

- Schalten Sie die Maschine mit dem grünen Ein- Taster ein.
- Drehen Sie den Einstellknopf auf die Schließposition -1-. Der Schleifvorgang beginnt. Die Schleifdauer richtet sich nach dem Zustand des Messers.

GB**7.4 Sharpening the knife**

- Switch on the machine with the green On button.
- Turn the adjusting knob to the grinding position 1. Grinding begins. The duration of grinding depends on the condition of the knife.

F**7.4 Affûtage de la lame**

- Mettez la machine sous tension à l'aide de l'interrupteur Marche.
- Tournez le bouton de réglage sur la position affûtage -1-. Le processus d'affûtage commence. La durée d'affûtage dépend de l'état de la lame.

NL**7.4 Mes slijpen**

- Schakel de machine met de groene aan-knop in.
- Draai de instelknop op de slijpstand -1-. Het slijpen begint. De slijpduur hangt af van de toestand van het mes.

D

7.5 Grat prüfen

- Schleifen Sie, bis ein leichter Grat entsteht.
- Schalten Sie die Maschine mit dem roten Aus- Taster aus.
- Nehmen Sie den Messerschärfer ab. Schieben Sie einen spitzen Bleistift langsam von der Messerabdeckplatte zur Schneide.
- Fühlen Sie an der Messerschneide einen Widerstand? Das ist der beim Schleifen entstandene Grat.
- Wenn noch kein Grat entstanden ist, schleifen Sie noch etwas weiter und prüfen erneut.

GB

7.5 Checking for burr

- Grind until a slight burr is formed.
- Switch off the machine with the red Off button.
- Take off the knife sharpener. Slide a sharpened pencil slowly from the knife cover plate to the cutting edge.
- Do you feel any resistance at the knife cutting edge? That is the burr produced from sharpening.
- If there is no burr, continue sharpening and check it again.

F

7.5 Vérification de l'arête

- Affûtez jusqu'à ce qu'une légère arête se forme.
- Mettez la machine hors tension à l'aide de l'interrupteur rouge Arrêt.
- Retirez l'affûteur. Poussez lentement un crayon à papier aiguisé de la plaque de recouvrement de la lame vers le tranchant.
- Sentez-vous une résistance au niveau du tranchant de la lame ? C'est l'arête formée par l'affûtage.
- Si aucune arête ne s'est encore formée, continuez à affûter un peu et vérifiez à nouveau.

NL

7.5 Braam controleren

- Slijp tot een lichte braam ontstaat.
- Schakel de machine met de rode uit-knop uit.
- Verwijder de messlijper. Schuif een scherp potlood langzaam van de mesafdekplaat naar de snede.
- Voelt u aan de messnede een weerstand? Dat is de bij het slijpen ontstane braam.
- Als er nog een braam ontstaan is, slijp dan nog een beetje voort en controleer opnieuw.

D

7.6 Messer abziehen

- Wenn sich an der Messerschneide ein Grat gebildet hat, drehen Sie den Einstellknopf auf die Abziehposition „2“.
- Lassen Sie die Maschine noch einige Umdrehungen laufen, bis kein Grat mehr vorhanden ist.
- Schalten Sie die Maschine nach dem Abziehen mit dem roten Aus-Taster aus.

GB

7.6 Removing the burr on the knife

- If a burr has formed on the knife edge, turn the adjusting knob to the honing position (2).
- Allow the machine to run for a few revolutions until the ridge is removed.
- After deburring, switch off the machine with the red Off button

F

7.6 Retrait de la lame

- Lorsqu'une arête s'est formée sur le tranchant de la lame, tournez le bouton de réglage sur la position de retrait (2).
- Faites fonctionner la machine pendant plusieurs tours jusqu'à ce que l'arête ait disparu.
- Après le retrait de la lame, mettez la machine hors tension à l'aide de l'interrupteur rouge Arrêt.

NL

7.6 Mes aftrekken

- Als er zich aan de messnede een braam gevormd heeft, draai de instelknop dan op de aftrekpositie (2).
- Laat de machine nog een paar keer draaien tot er geen braam meer voorhanden is.
- Schakel de machine na het aftrekken met de rode uit-knop uit.

D

7.7 Messerschärfer abnehmen

- Drehen Sie den Einstellknopf des Messerschärfers auf Position (0).
- Lösen Sie die Rändelschraube am Schärfers und nehmen Sie ihn vorsichtig nach oben ab.
- Drehen Sie den Anschlag ganz zu.
- Reinigen Sie die Maschine und das Messer vom Schleifstaub. (Kap 5)

GB

7.7 Taking off the knife sharpener

- Turn the adjusting knob of the knife sharpener to position 0.
- Undo the knob on the sharpener and carefully lift it off.
- Fully close the thickness plate.
- Clean the machine and the knife of grinding dust (section 5)

F

7.7 Retrait de l'affûteur

- Tournez le bouton de réglage de l'affûteur sur la position (0).
- Desserrez la vis moletée de l'affûteur et enlevez-le en le soulevant avec précaution.
- Refermez complètement la butée.
- Débarrassez la machine et la lame de la poussière formée lors de l'affûtage. (chap. 5)

NL

7.7 Messlijper verwijderen

- Draai de instelknop van de messlijper op (0).
- Maak de kartelschroef aan de slijper los en neem hem voorzichtig naar boven toe af.
- Draai de aanslag helemaal dicht.
- Verwijder het slijpstof van de machine en het mes. (hoofdst. 5)

D

7.8 Messer wechseln



Warnung !

Scharfes Messer ! Kann auch im Stillstand schwere Schnittverletzungen verursachen. Das Messer darf nur von eingewiesenen Fachpersonal gewechselt werden

i

Wichtig !

**Das Messer muß gewechselt werden:
- Wenn der Abstand zwischen Messerschneide und Messerschutzring 6 mm übersteigt.**

GB

7.8 Changing the knife



Warning !

The knife is sharp ! It can cause serious injury even when it is not moving. The knife may only be changed by a service engineer.

i

Important !

The knife must be replaced: - If the spacing between the knife edge and the knife guard ring exceeds 6 mm.

F

7.8 Remplacement de la lame**Attention !**

Lame aiguisée ! Peut causer de graves coupures même à l'arrêt. La lame ne doit être remplacée que par du personnel formé.

i

Important :
la lame doit être remplacée : - lorsque l'écart entre le tranchant de la lame et le bague de protection de la lame dépasse 6 mm.

NL

7.8 Mes vervangen**Waarschuwing!**

Scherp mes! Kan ook bij stilstand zware snijwonden veroorzaken. Het mes mag enkel door geïnstrueerd vakpersoneel vervangen worden.

i

Belangrijk!
Het mes moet vervangen worden: - Als de afstand tussen messnede en mesbeschermring meer dan 6 mm bedraagt.

D	8 Fehler beseitigen		GB	8 Fault finding	
Fehler	Ursache	Lösung	Fault	Cause	Solution
Schlitten geht schwer	Schlittenführungsstange ist trocken	Schlittenführungsstange ölen (Kap. 6)	table is stiff	table rod is dry	grease table rod (chapt. 6)
Restehalter geht schwer	Restehalterstange ist trocken	Restahlerstange ölen (Kap. 6)	last slice device ist stiff	last slice device rod is dry	grease holder rod (chapt. 6)
Schlitten läßt sich nicht abklappen	Schlittensicherung ist blockiert	Anschlag ganz schließen.	the carriage cannot be folded up	table lock is	close stop
schlechter Schnitt	Messer ist stumpf	Messer schärfen (Kap. 7)	bad cut	knife is blunt	sharpen knife (chapt. 7)
schlechtes Schäfergebnis	Schleifscheiben sind ver fettet	Schleifscheiben austauschen	bad sharpening result	grinding discs are greasy	replace grinding discs
Messer kann nicht geschärft werden	Messer über die zulässigen 5 mm abgeschliffen.	Messer austauschen	knife cannot be sharpened	more than the permissible 5 mm have been ground	replace knife
F	8 Elimination des problèmes		NL	8 Problemen corrigeren	
Problème	Origine du problème	Solution	Probleem	Oorzaak	Oplissing
Le chariot ne glisse pas	L'axe de guidage est grippés	Huiler l'axe de guidage ölen (chap. 6)	De wagen gaat zwaar	De wagengeleidingsstaaf is droog	De wagengeleidingsstaaf dient geölied te worden (6)
Le pousson ne glisse pas	L'axe de guidage du pouste-talon est grippé	Huiler l'axe du pouste-talon (chap. 6)	De aandruklem gaat zwaar	De aandruklemstaaf is droog	De aandruklemstaaf dient geölied te worden (6)
Le chariot n'est pas rabattable	La sécurité du chariot est bloquée	Fermer entièrement la butée	De slede kan niet meer neergeklapt worden	De wagenbeveiliging is geblokkeerd	De aanslag geheel sluiten
La coupe est mauvaise	Le tranchant du couteau n'est plus suffisant	Affûter le couteau (chap. 7)	De afgesneden plakken zijn niet gelijkmatig	Het me is bot	Het mes dient te worden geslepen (7)
Le résultat de l'affûtage est insatisfaisant	Les meules sont engraisées	Remplacer les meules	Slecht slijpresultaat	De slijpschijven zijn vet geworden	De slijpstenen dienen te worden omgewisseld
Le couteau ne peut être affûté	Le couteau est usé au-delà des 5 mm autorisés	Remplacer le couteau	Het mes kan niet worden geslepen	Het mes is over de toegelaten 5 mm afgeslepen	Het mes dient te worden omgewisseld

D 9 **Ersatzteile bestellen**

i **Wichtig !**
Verwenden Sie nur Originalersatzteile
von Hofmann.

Bei Ersatzteilbestellung geben Sie bitte folgendes an:

- Maschinenummer
- Baujahr
- Typ
- Betriebsspannung
- Teilebeschreibung

GB 9 **Ordering spare parts**

i **Important !**
Use original spare parts from Hofmann only.

In case of orders for spare parts, please indicate as follows:

- machine number
- year of construction
- type
- operating voltage
- parts description

F 9 **Pièces de rechange**

i **Important !**
N'utilisez que des pièces originales Hofmann.

Pour commander des pièces de rechange, donnez-nous s.v.p. les indications suivantes:

- Numéro de la machine
- Année de construction
- Type
- Tension secteur
- Description de la pièce

NL 9 **Vervangende onderdelen bestellen**

i **Belangrijk !**
Gebruik alleen originele Vervangende onderdelen
van Hofmann.

U wordt verzocht de volgende details te verstrekken bij het bestellen van vervangende onderdelen:

- Machinenummer
- Bouwjaar
- Type
- Elektriciteitspanning
- Beschrijving van het onderdeel



Elektro-Aufschnittschneidemaschine _____

Maschinen-Nr.

Herstellergarantie

Garantie

Mit diesem Produkt haben Sie ein anerkanntes Qualitätserzeugnis aus deutscher Herstellung erworben. Wir danken Ihnen für Ihren Kauf.

Datum:

Für dieses Produkt übernehmen wir beginnend vom Verkaufsdatum 12. Monate Herstellergarantie für Mängel, die auf Fertigungs- oder Werkstofffehler zurückzuführen sind. Ihre gesetzlichen Gewährleistungsansprüche nach § 439 ff. BGB-E bleiben von dieser Regelung unberührt.

Händler:

In der Garantie nicht enthalten sind Schäden, die durch unsachgemäße Behandlung, üblichen Verschleiß entstanden sind und Mängel welche die Funktion oder den Wert des Gerätes nur geringfügig beeinflussen. Bei berechtigten Reklamationen werden wir das mangelhafte Produkt nach unserer Wahl reparieren oder gegen ein mangelfreies Produkt austauschen.

Sollten Sie wider Erwarten berechnigte Mängel an unserem Produkt feststellen, wenden Sie sich bitte an. Geltungsbereich Deutschland:



Electric Slicing Machine _____

Machine No.:

Warranty

Date:

Dealer:

With this product you have purchased an approved high-quality product of German make. Thank very much for purchasing our product. Starting on the day of purchase we accept a warranty of twelve months for defects which can be traced back to manufacturing or material defects. Your legal warranty claims in compliance with section 439 ff of the German Civil Code shall remain unaffected by this settlement. Claims which have been caused by improper use, usual wear and tear, and defects which only have a marginal influence upon the functionality or the value of the appliance are not contained within the guarantee.

In case of a justified complaint it shall be our choice to either repair the defective product or to replace it by a product free from defects.



Trancheur à jambon électrique _____

N° de la machine

Garantie

Date:

Vendeur:

Garantie de fabrication

En achetant ce produit, vous avez acquis un matériel de qualité, fabriqué en Allemagne. Nous vous remercions de votre achat.

Ce produit est garanti contre les vices dûs à un défaut de fabrication ou de matériau pour une période de 12 mois à compter de la date d'achat. Vos droits de garantie selon les articles 439 et suivants du Code civil allemand (BGB) ne sont pas influencés par cette règle. La garantie ne couvre pas les dommages causés par une manipulation incorrecte, l'usure due à un usage normal et les défauts ayant une influence minimale sur la fonction ou la valeur de l'appareil.

En cas de réclamation justifiée, nous nous réservons le droit de décider si le produit défectueux sera réparé ou échangé.

Walter Hofmann AG
 Maschinen + Waagen · Industriestraße 30 · CH 4912 Aarwungen
 Telefon: 062-923 13 13 · Telefax: 062-922 21 22 · Email: info@hofmann-ag.ch



Electrische snijmachine _____

Machinennummer:

Fabrieksgarantie

Garantie

Date:

Dealer:

Met dit product heeft u een erkend, in Duitsland vervaardigd kwaliteitsproduct aangeschaft. Wij danken u voor het in ons gestelde vertrouwen. Op dit product bestaat een fabrieksgarantie voor de duur van 12 maanden na aankoopdatum, op gebreken die op productie- of grondstoffen terug zijn te voeren. Uw wettelijke aanspraak op garantie volgens § 439 ff. BGB-E blijft onverminderd van kracht. Door de garantie niet gedekt zijn schades welke door onvakkundige behandeling of gebruikelijke slijtage zijn ontstaan en gebreken die de werking of de waarde van het apparaat slechts in geringe mate beïnvloeden. Bij geautoriseerde claims wordt het gebrekkige product naar ons inzicht gerepareerd of tegen een ander product omgeruild.

CE

Hiermit erklären wir in alleiniger Verantwortung, daß die nach -
folgend bezeichnete Maschine

Aufschnittschneidemaschine

A 3377

in der von uns gelieferten Ausführung den folgenden Bestimmun-
gen entspricht :

EG - Niederspannungsrichtlinie	73/23/EWG
EG - Maschinenrichtlinie	98/37/EWG
EG - EMV - Richtlinie	89/336/EWG

Angewendete nationale technische Spezifikationen

DIN EN 1974 : 1998
DIN EN 60204 - 1 : 1998

Bei eigenmächtiger Veränderung der Maschine verliert diese Erklärung ihre
Gültigkeit.





We herewith declare in sole responsibility that the subsequently mentioned machine

Slicing Machine

A 3377

in the design supplied by us complies with the following directives:

EU Directive on Low Voltage	73/23/EEC
EU Machine Directive	98/37/EEC
EU EMC Directive	89/336/EEC

National technical specifications applied:

DIN EN 1974 : 1998
DIN EN 60204 - 1 : 1998

Unauthorised modification of the machine invalidates this declaration.

A handwritten signature in black ink, appearing to be 'A. J. V.', is written over a light gray rectangular area.

CE

Par la présente, nous déclarons sous notre propre responsabilité que le type de machine mentionné ci-dessous:

Trancheur à jambon

A 3377

correspond - dans la version que nous avons livrée - aux dispositions

Directive de la CE relative à la basse tension 73/23/CEE
Directive de la CE relative aux machines 98/37/CEE
Directive de la CE relative à la C.M.E. 98/336/CEE

Spécifications techniques allemandes employées:

Norme DIN EN 1974 : 1998
Norme DIN EN 60204 - 1 : 1998

Toute modification de la machine faite sans accord préalable annule cette déclaration.



CE

Hiermede verklaren wij als enige verantwoordelijke dat de als volgt beschreven machine:

Snijmachine

A 3377

in de door ons geleverde uitvoering aan de volgende voorschriften voldoet:

EG-Laagspanningrichtlijn 73/23/EWG
EG-Machinerichtlijn 98/37/EWG
EG-EMV-Richtlijn 89/336/EWG

Toegepaste nationale technische specificaties

DIN EN 1974 : 1998
DIN EN 60204 - 1 : 1998

Bij ongeautoriseerde verandering van de machine verliest deze verklaring haar geldigheid.



Reinigungsplan

Bedienungsanleitung beachten

Arbeitsschritte	Reinigungsmittel	Verfahren	Reinigungsgerät	Hinweise
1. Vorbereitende Maßnahmen		Schrittstarkeinstellung Schließen, Netzstecker anschießen		
2. Demontage der abnehmbaren Teile		gemäß der Bedienanleitung		
3. Grobreinigung		Entfernen der Produktreste Manuell	Kunststoffschaber	Beginn direkt nach Schneideende, auch bei den abzunehmenden Teilen.
4. Reinigung	P3 topax 56 RAN-Fettlöser Pul mit Desinfekt- (Siehe Punkt 1)	nach gründlichem Vorspülen mit (max.40 C°) Wasser Einwirkzeit ca.20 min.	Bürste, Wanne, Reinigungstuch Handsprühgerät	alle demontierten und feststehenden Maschinenteile siehe Seite 13
4.1 Desinfizieren Zusatzmaßnahme	P3 alcoldes (siehe Punkt 2)	manuell sprühen	Einweg-Reinigungstuch, Handsprühgerät	zusätzliche Absicherung Abstand beim Sprühen ca. 50 cm
5. Spülen	Trinkwasser	Temperatur max 40 C°	Einweg-Reinigungstuch, Handsprühgerät	übrige Maschine abgenommene Teile, siehe ab Seite 13
6. Kontrollieren		visuell auf optische Sauberkeit		
7. Trocknen		trocknenreiben an der Luft trocknen	Einweg-Reinigungstuch	Maschine, demontierte Teile
8. Pflegen	Öle für den Lebensmittelbereich mit H1 Zulassung z.B. H Henkel P3 Spezialöl	auftragen sprühen	Einweg-Reinigungstuch, Handsprühgerät	Schneidgutentrittungsteile vor Arbeitsbeginn abspülen
9. Montage		in umgekehrter Reihenfolge wie Demontage	(Bedienanleitung)	Personal muß saubere und desinfizierte Hände haben
10. Vorsichtsmaßnahmen		Maschine abdecken wenn Umgebung mit Spritzgeräten gereinigt wird		

Die Angaben beziehen sich auf einen einschichtigen Betrieb.

Die mit den Reinigungs- und Desinfektionsmittel mitgelieferten Sicherheits- und Produktdatenblätter sind zu beachten.

1. **P3 topax 56 (Phosphatsture)**

Hersteller . Henkel, Düsseldorf

Einsatz : 3%tige Lösung !!! Wichtig !!! Mischung beachten !

z.B. 20 Liter = 300 ml P3 topax 56 (nach Herstellerangaben bei 45 C°)

RAN - Fettlöser mit Keimstop

Einsatz: 25 ml auf 20 Liter
Einwirkzeit: ca. 20 Minuten.
Nachspülen mit klarem Wasser bei ca. 40 C°.

2. P3 alcodes Desinfektionsmittel Hersteller: Henkel, Düsseldorf

Einsatz: Auf Oberflächen unverdünnt aufsprühen und mit feuchten Tuch nachwischen.

Einwirkzeit: keine

Bei Verwendung von nicht von uns freigegebener Reinigungsmittel lehnen wir jegliche Gewährleistung ab.

Abnehmbare Teile niemals in der Spülmaschine reinigen !

siehe Seite 42 : Es sind entsprechende Maßnahmen zu treffen, damit keine Beeinträchtigung des Umfeldes besteht.

Cleaning plan

Observe the operating instructions

Working steps	Detergent	Process	Cleaning unit	Note
(1) Preparatory		close cutting thick-ness; pull the mains plug		
(2) Dismounting of the removable parts		according to the operating instructions		
(3) Rough cleaning	manual	remove the product remainders	plastic scraper plastic spatula	start directly after knife end, also in case of removable parts
(4) Cleaning	P3 topax 56 RAN fat solvent Ptl with disinfectant (see point 1)	after thorough rinsing with water (max. 40° Celsius) reaction time abt. 20 minutes	brush, tub cleaning cloth hand spray	all dismounted and fixed machine parts see page 13
4.1 Din infection - additional measure	P3 alcohols (see point 2)	manual spray	disposable cleaning cloth, manual spray	additional protection; spray distance abt. 30 cm
(5) Rinsing	drinking water	temperature max. 40° Celsius	disposable cleaning cloth, hand spray	other removed machine parts, see page 13 ff.
(6) Checking		visually for optical cleanliness		
(7) Drying		tub dry dry in air	disposable cleaning cloth	machine- dismounted parts
(8) Care	food oils with H1 approval e.g. H Henkel P3 service oil	apply spray	disposable cleaning cloth, manual spray	rinse parts in contact with product to be cut prior to work see page 15
(9) Assembly		in reverse sequence to disassembly (operating instructions)		staff needs clean and disinfected hands
(10) Safety measures		cover machine when cleaning surrounding area with spray guns		

The data refer to a single-shift operation.

The safety and product data sheets supplied with the detergents and disinfectants have to be observed

(1) **P6 (phosphoric acid) - manufacturer: Henkel, Düsseldorf, Germany**

Concentration: 3% solution !!! Important !!! Observe mixture !

e.g. 20 litres = 300 ml P3 topax 56 (at 45° Celsius according to the instructions of the manufacturer)

(2) RAN fat solvent with germicide

Concentration: 25 ml on 20 litres
Reaction time: approx. 20 minutes
Rinse again with clear water at approx. 40° Celsius

(3) P3 alcohols disinfectant - manufacturer: Henkel, Disseldorf, Germany

Use: Spray on to the surface undiluted, and wipe with a moist cloth
Reaction time: None

We shall assume no guarantee if detergents are used that have not been approved by us.

Never clean any moveable parts in the dish washer !

see page 42 : Corresponding measures have to be taken so that the surrounding areas are not affected.

Plan d'entretien

Se conformer aux instructions d'utilisation

Opérations	Produits de nettoyage	Méthode	Outils de nettoyage	Remarques
1. Mesures précautionneuses		Fermer le bouton de l'épaisseur de coupe. Retirer la fiche secteur.		
2. Démontage des pièces amovibles		Conformément aux instructions d'utilisation		
3. Nettoyage préliminaire	Mannelement	Enlever les restes de produits	Gratton en plastique spatule en plastique	Commencer directement après la coupe, également sur les pièces amovibles.
4. Nettoyage	P3 topax 56 Dissolvant des graisses RAN Pfl antibactériel (voir rem. 1.)	Après avoir rincé à l'eau chaude (max.40 C°), laisser agir 20 mn env.	Brosse, Bac Chiffon de nettoyage Pulvérisateur manuel	Toutes les pièces démontées et fixes voir page 13
4.1 Désinfection Mesure supplémentaire	P3 alcoodes (voir rem. 2)	Pulvériser manuellement	Chiffon à jeter Pulvérisateur manuel	Mesure de protection complémentaire pulvériser à env. 30 cm
5. Rincage	Eau potable	Temp. max. 40°C	Chiffon à jeter Pulvérisateur manuel	Tout le reste de la machine, pièces démontées (voir Pg. 13)
6. Contrôle		Visuel quant à la	propreté	
7. Séchage		Frotter à sec ou laisser sécher à l'air libre	Chiffon à jeter	Machine, pièces démontées
8. Entretien	Huiles pour le domaine de l'alimentaire avec autorisation HI, par ex. l'huile d'entretien Henkel P3	Appliquer ou pulvériser	Chiffon à jeter Pulvérisateur manuel	Rincer les pièces entrant en contact avec les produits à rincer avant de commencer le travail. (voir pg. 15)
9. Montage		Dans l'ordre inverse des opérations de démontage (voir instructions d'utilisation)		Le personnel doit avoir les mains propres et désinfectées.
10. Mesures de précaution		Recouvrir la machine si l'environnement est nettoyé avec des appareils à haute pression.		

Ces indications s'appliquent au travail en une équipe.

Il est impératif de tenir compte des fiches techniques produits et sécurité jointes aux produits de nettoyage et de désinfection.

Rem. 1 **P3 topax 56 (acide de phosphate), fabricant: Henkel, Düsseldorf**

Dosage : solution à 3% !!! Important !!! Respecter le dosage !

Par ex. 20 litres = 300 ml P3 topax 56 (selon les indications du fabricant: à 45 C°)

Dissolvant des graisses antibactérien RAN

Dosage: 25 ml pour 20 litres
Temps d'action: env. 20 mn.
Rincer à l'eau claire à une température d'env. 40 C°.

Rem.2 Désinfectant P3 alcodes, fabricant: Henkel, Düsseldorf

Utilisation: Pulvériser sans diluer sur les surfaces à nettoyer et essuyer avec un chiffon humide.

Action immédiate

L'utilisation de produits de nettoyage non autorisés par le fabricant entraîne l'extinction de toute garantie.

Ne jamais nettoyer les pièces amovibles dans une machine à laver la vaisselle

Voir 42 : Prendre les mesures de précaution nécessaires pour éviter toute détérioration de l'environnement de la machine.

Schoonmaaktabel

Gebruiksaanwijzingen in acht nemen

Uit te voeren werkzaamheden	Schoonmaakmiddelen	Handelwijze	Schoonmaakgerei	Aanwijzingen
1. Voorbereidende maatregelen		De snijfkleinstelling terugdragen. De stekker uit het stopcontact halen		
2. Demontage van de afneembare delen.		Volgens de gebruiksaanwijzing		
3. Afgeblee schoonmaak	met de hand	vleesresten verwijderen	Kunststofschrapper, Kunststofspatel	Direct na het snijden mee bewegen, neem ook de afneembare delen mee.
4. Schoonmaken	P3 topax 56 RAN-vertoplosser Voorspoelen met een schoonmaakdoekje Pril	Na grondig voorspoelen met water van (max.40°C) is de inwerkingstijd ongeveer 20 min. (zie Punt 1)	Borstels, teflle, schoonmaakdoekje handspoelapparaat	Alle gedemonstreerde en vaste machine-onderdelen (zie 13)
4.1 Omsmetten Aanvullende maatregelen	P3 alcoholtes (zie punt 2)	met de hand spoelen	Schoonmaakdoekje voor eenmalig gebruik, handspoelapparaat	extra veiligheidsmaatregel: afstand bij het spoelen dient ca. 30 cm te bedragen zie
5. Het spoelen	leidingswater	Temp. max. 40°C	Schoonmaakdoekje voor eenmalig gebruik, handspoelapparaat	
6. Controleren		Controleer op het oog of alles schoon is.		Overige mitgenomen machine-onderdelen
7. Drogen		droogwrijven, door de lucht laten opdrogen	Schoonmaakdoekje voor eenmalig gebruik	gedemonstreerde onderdelen
8. Verzorgen	Olle om de vleeswaren beter te kunnen snijden, met HI-oplossing bijv. Henkel P3 verzorgingsolie	opbrengen, spoelen	Schoonmaakdoekje voor eenmalig gebruik, handspoelapparaat	Onderdelen waarmee de vleeswaren in aanraking komen aan het begin van de taak afspoelen. (zie 15)
9. Montage		in omgekeerde volgorde van het demonteren (zie gebruiksaanwijzing)		Het personeel dient schone en ontsmette handen te hebben.
10. Voortzetsma atregelen		Machine afdekken wanneer de omgeving met een sproeiapparaat wordt gereinigd.		

De aanwijzingen hebben betrekking op een bedrijf met reguliere werkdagen. De met het schoonmaken en ontsmettingsmiddel meegeleverde veiligheids- en productgegevenskniften dienen te worden geraadpleegd.

1. P3 topax 56 (fosfaatzuur), fabrikant: Henkel, Düsseldorf

Toepassings: gebruik een oplossing van 3% !!! Belangrijk !!! Gebruik dit mengsel !
bijv. 20 liter = 300 ml P3 topax 56 (volgens de aanwijzingen van de fabrikant bij 45°C)

RAN-vetoplosser met ontsmettingsmiddel

Oplossing: 25 ml op 20 liter
Inwerktijd: ca. 20 minuten

Naspoelen met helder water van ca. 40 C°.

2. P3 alcohodes Desinfekteermiddel Fabrikant: Henkel, Düsseldorf

Toepassing: Onverdund op de oppervlakte sproeien en met een vochtige doek nadrogen
Inwerktijd: geen

Wij zijn niet aansprakelijk voor het gebruik van niet door ons goedgekeurde schoonmaakmiddelen

Afneembare delen mogen nooit in de afwasmachine worden gereinigd!

**Zie 42 :
Nemen de nodige voorzorgsmaatregelen in acht zodat de onmiddellijke werkomgeving van de machine niet verslechtert.**

Blank page with faint bleed-through text from the reverse side.